

UNIVERSALABDECKPLATTE UNIVERSAL COVER PLATE

Universalabdeckplatte für Deckenausschnitte

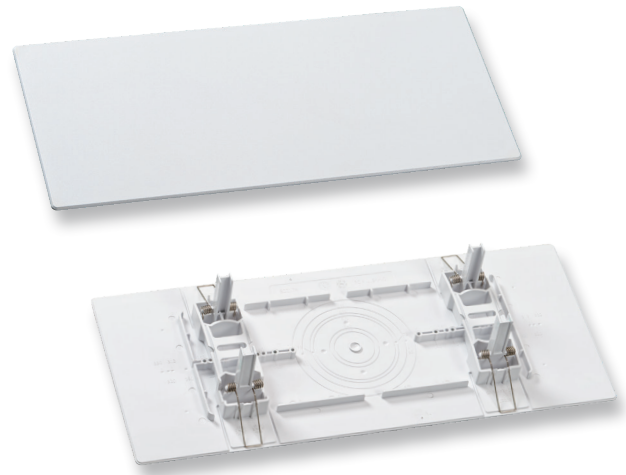
Mit der Universalabdeckplatte lassen sich bereits vorhandene Deckenausschnitte abdecken und Leuchten auf oder in der Abdeckplatte montieren. Einfache Leuchtenbefestigung durch vor-geprägte Montageöffnungen.

Nicht verwendbar in Verbindung mit einem Deckeneinbaurahmen.

Universal cover plate for ceiling cutouts

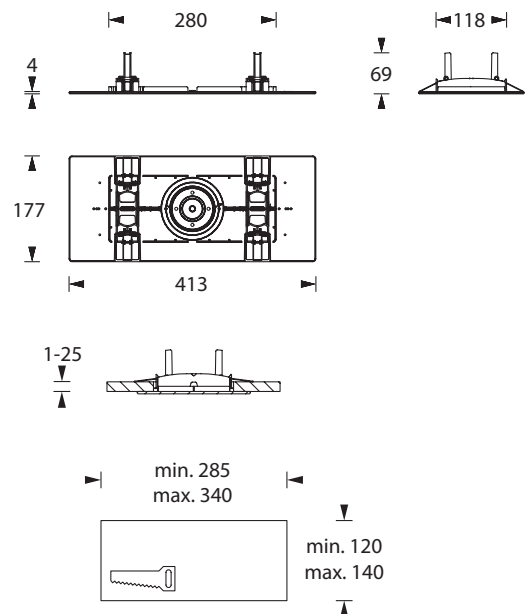
With the universal cover plate, existing ceiling cutouts can be covered and different types of luminaires can be mounted surface or recessed. Easy luminaire mounting due to pre-stamped mounting holes.

Cannot be used in conjunction with a recessed ceiling frame.



Technische Daten / Technical specifications

Material	Polycarbonat Polycarbonate
Farbe/color	weiß white
Abmessungen (B x H x T) Dimensions (W x H x D)	413 x 69 x 177 mm
Deckenausschnitt (B x H) Ceiling Cutout (W x H)	min. 285 / max. 340 min. 120 / max. 140 mm
Max. Traglast Max. load capacity	1,8 kg



Bestellangaben / Order information

Artikelnummer / Item no.

Universalabdeckplatte Universal cover plate	551285
--	--------