

KABEL-AUFPUTZ-MONTAGE-SET CABLE SURFACE MOUNTING SET

Das Kabel-Aufputz-Montage-Set erleichtert den Anschluss von Leuchten bei Aufputz geführten Kabeln.

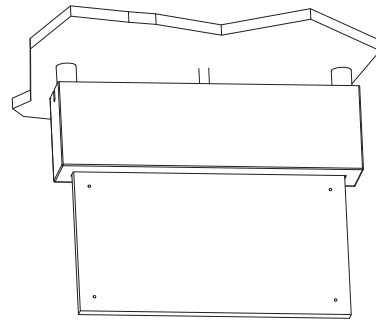
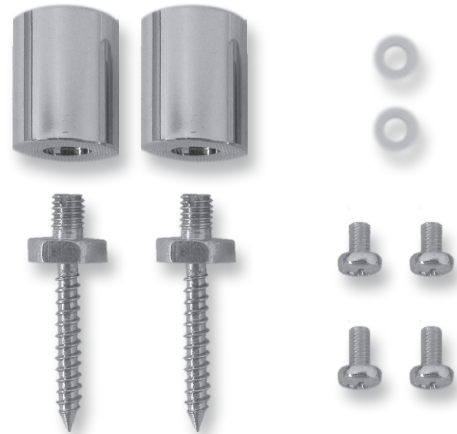
Das Set fungiert als Abstandhalter zwischen Leuchte und Decke.

The cable surface mounting set makes it more easy to connect surface cable with the luminaires.

The set works as bar spacer between the luminaire and the ceiling.

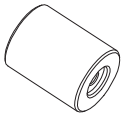
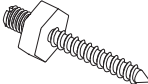


Technische Daten / Technical specifications

Material	Stahl, verzinkt (Schrauben)
	Steel, galvanised (screws)
	Nylon (Unverlierbarkeitsscheibe)
	Nylon (captive disc)
	Messing, vernickelt (Distanzhülse)
	Brass, nickel-plated (spacer sleeve)



Bestellangaben Order information

	Artikelnummer / Item no.
Aufputz-Montage-Set Surface mounting set	551047

2X	
2X	
2X	
2X M4x8 mm	
2X M4x10 mm	