



RSBD

Rettungszeichenleuchte nach DIN EN 60598-1/2-22 und DIN EN 1838.

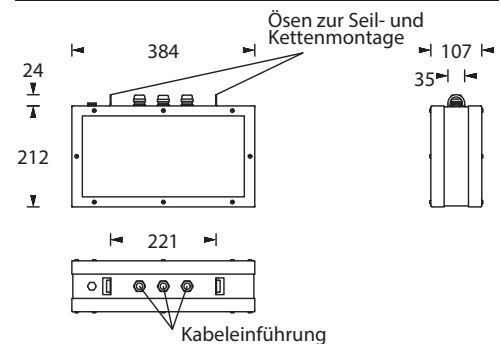
Sehr robuste Rettungszeichenleuchte aus pulverbeschichtetem Stahlblech in Weiß zur Deckenmontage. Die Deckenmontage erfolgt über oben angebrachte Ösen über die die Leuchte mit Seilen oder Ketten (nicht im Lieferumfang enthalten) abgehängt wird. Die Leuchte ist serienmäßig mit einem IP65-Membran-Druckausgleichsventil sowie zwei Scheiben aus 8 mm Polycarbonat ausgestattet. Die Leuchte ist mit einer 6 Watt LED-Leiste bestückt und wird mit einem Piktogramm-Set - Pfeil links/rechts/unten/oben/blind (Erkennungsweite 34 m) geliefert.



Technische Daten

Leuchtentyp	Systemleuchten für Zentralversorgung	Einzelbatterie-leuchten
Leuchtmittel	6 W LED-Leiste	6 W LED-Leiste
Erkennungsweite	34 m	
Anschlussklemmen	3 x 2,5 mm ² für Doppelbelegung	
Farbe	weiß	
Material	Stahlblech	
Montageart	Deckenmontage (Abgehängt)	
Weitere Montagearten*	Auslegermontage	
Abmessungen (B x H x T)	DM 384 x 236 x 107 mm	
Schutzart	IP65	
Schutzklasse	I	
IK-Schutzklasse	IK10	
Lichtstrom (Netz)	600 lm	600 lm
Lichtstromverhältnis Not (DC) / Netz		
Nennbetriebsdauer 1h	–	30% / 100%
Nennbetriebsdauer 3h	–	30% / 100%
Nennbetriebsdauer 8h	–	15% / 100%
Netzanschlussleistung	10.3 VA	12.5 VA
Batteriestromaufnahme	27 mA	–
Betriebsdauer Batteriebetrieb	–	1h / 3h / 8h
Anschlussspannung	230V 50/60Hz; 220V DC +25/-20%	230V 50/60Hz
NiMH-Akku		
Nennbetriebsdauer 1h	–	4,8V 2,0Ah
Nennbetriebsdauer 3h	–	4,8V 2,0Ah
Nennbetriebsdauer 8h	–	4,8V 2,0Ah
Temperaturbereich	-10°C bis +40°C	–
Bereitschaftsschaltung	–	0°C bis +35°C
Dauerschaltung	–	-5°C bis +30°C
optional		
Leuchtenschalt- und Überwachungsbaustein	TS	–
Selbstüberwachung	–	SC
Busüberwachung	–	SL
Funküberwachung	–	WX

Deckenmontage (Abgehängt)



* Optionales Zubehör erforderlich

Piktogramm-Set - im Lieferumfang enthalten



Zubehör

Wandauslegerset
