



RBO8U...RIVA

Dynamisches Sicherheitszeichen (DSZ), einseitig aus pulverbeschichtetem Stahlblech in weiß zur dynamischen (richtungsvariablen) Fluchtweglenkung.

Das DSZ kann für Deckenmontage oder mittels optional erhältlichem Wandadapter für Wandparallelmontage verwendet werden.

Das DSZ ist in der Lage, zwei verschiedene Zustände (Rettungszeichen und Sperrung) anzuzeigen.

Die Pfeilrichtung des Rettungszeichens ist wählbar und bei der Bestellung separat anzugeben.

Das Sperrzeichen ist fester Bestandteil der Scheibe und nicht abwählbar.

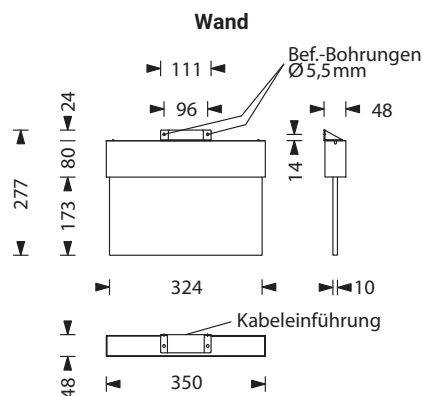
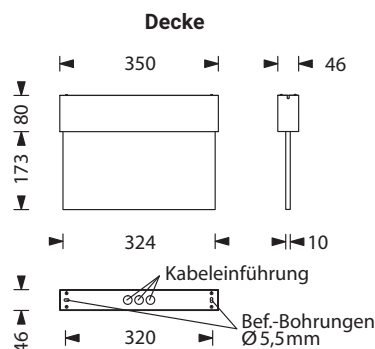


Technische Daten

Erkennungsweite	30 m
Anschlussklemmen Netz	3 x 2,5 mm ² für Doppelbelegung
Anschlussklemmen RIVA	2 x 1,5 mm ² für Doppelbelegung
Gehäuse/Farbe	Stahlblech, weiß weitere Farben auf Anfrage lieferbar
Montageart	Deckenmontage, Wandparallelmontage
Abmessungen (B x H x T)	350 x 253 x 46 mm (Decke) 350 x 277 x 48 mm (Wand)
Schutzart	IP40
Schutzklasse	I

■ Systemleuchten für Zentralversorgung

Leuchtmittel	1,5W LED-Leiste
Lichtstrom (Netz)	190lm
Netzanschlussleistung	5VA
Batterie-Stromaufnahme	12mA
Anschlussspannung	230V 50/60Hz / 220V DC +25/-20%
Temperaturbereich	-10°C bis +40°C
optional: Leuchtenschalt- und Überwachungsbaustein	TS

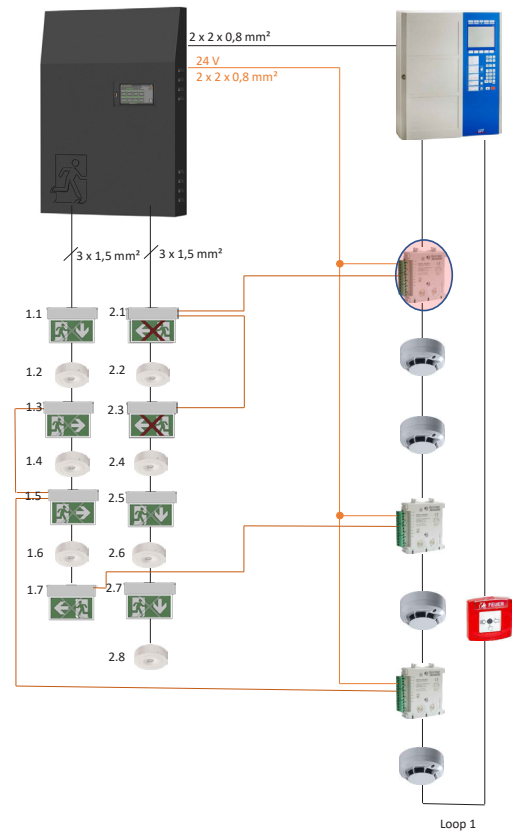
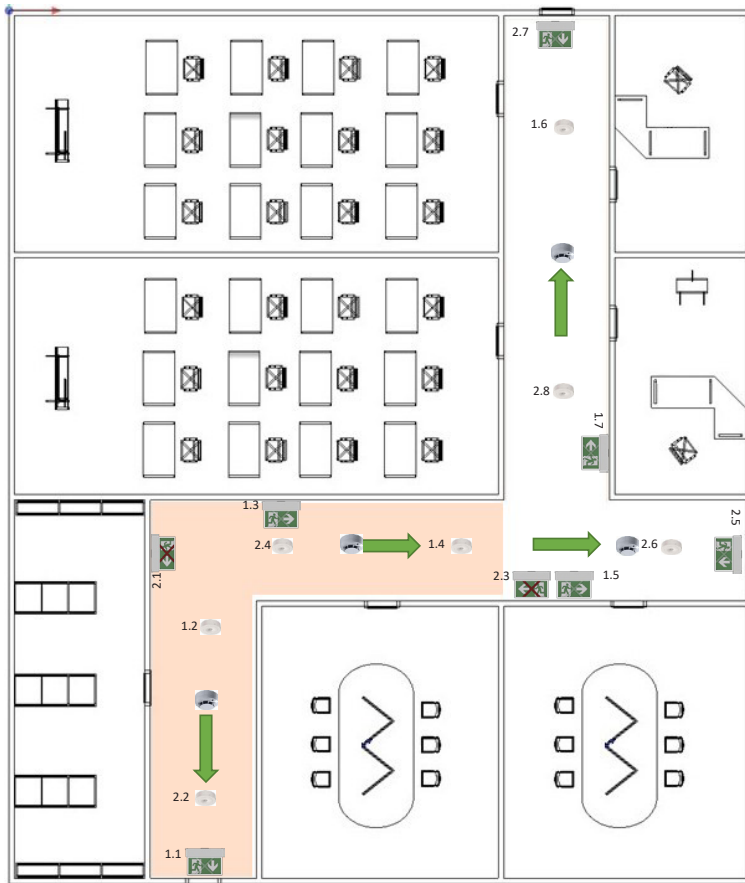


Zubehör

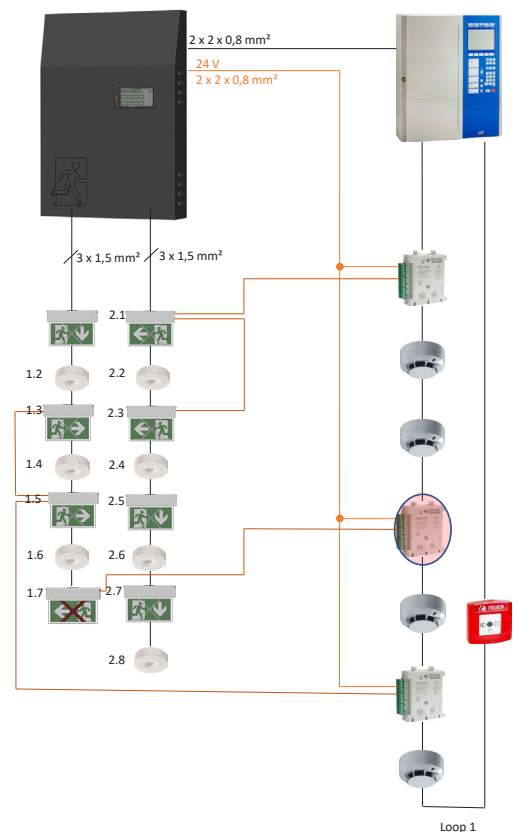
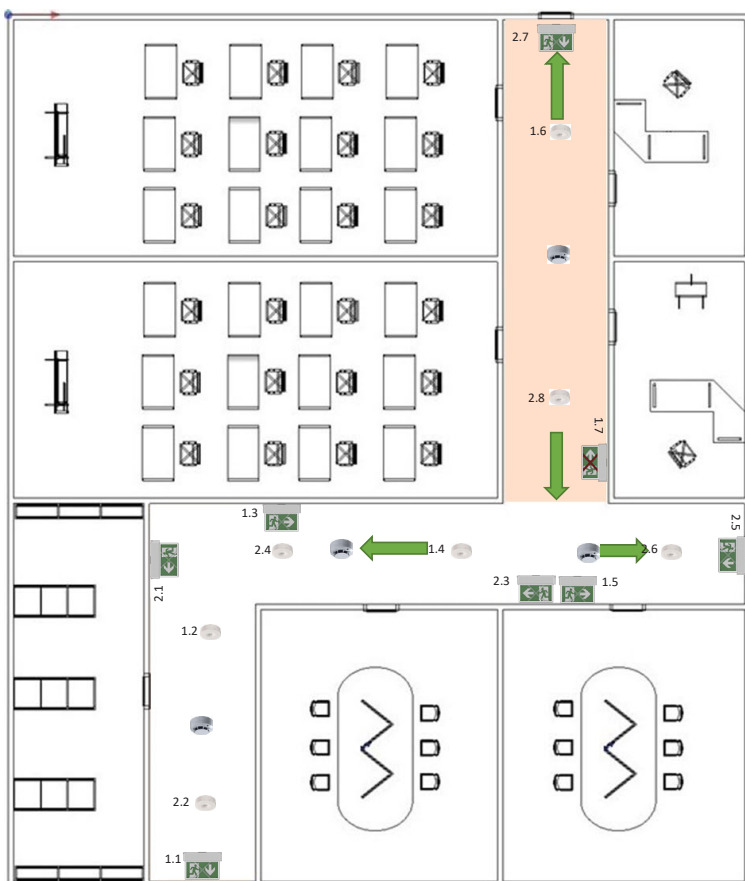
Zubehör	Piktogramme*
Kettenmontageset	Fluchtweg-Piktogramm FR + „X“
Zentralpendel	Fluchtweg-Piktogramm FL + „X“
Ballwurfschutzkorb	Fluchtweg-Piktogramm FU + „X“
Seilmontageset	Fluchtweg-Piktogramm FO + „X“
Wandadapter, weiß	
Wandadapter (Aufputz) mit Kabelausnehmung, weiß	
Wandausleger, weiß	

* 1 Piktogramm in der Lieferung enthalten.
Bitte bei Bestellung angeben.

Szenario 1: Feuer im Bereich A ⇒ Brandmeldeanlage gibt Steuersignal an Rettungszeichen 2.1 und 2.3 und sperrt (rotes X), damit keine Personen in bzw. durch den Gefahrenbereich laufen



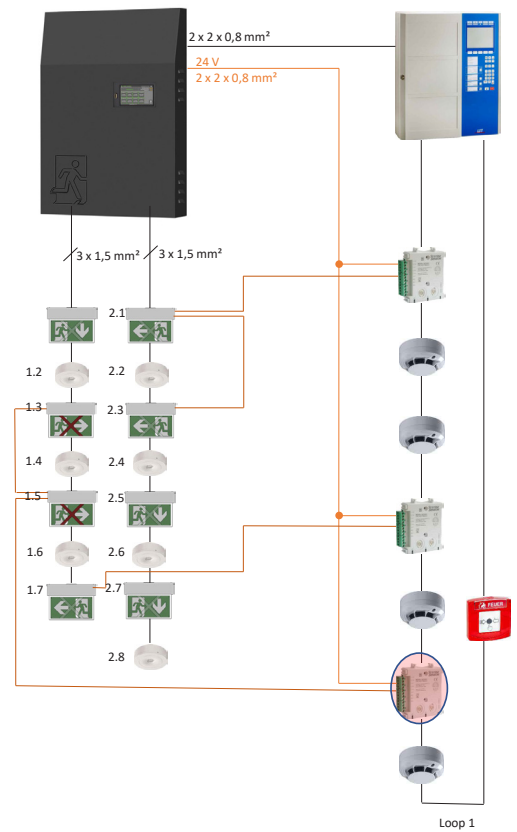
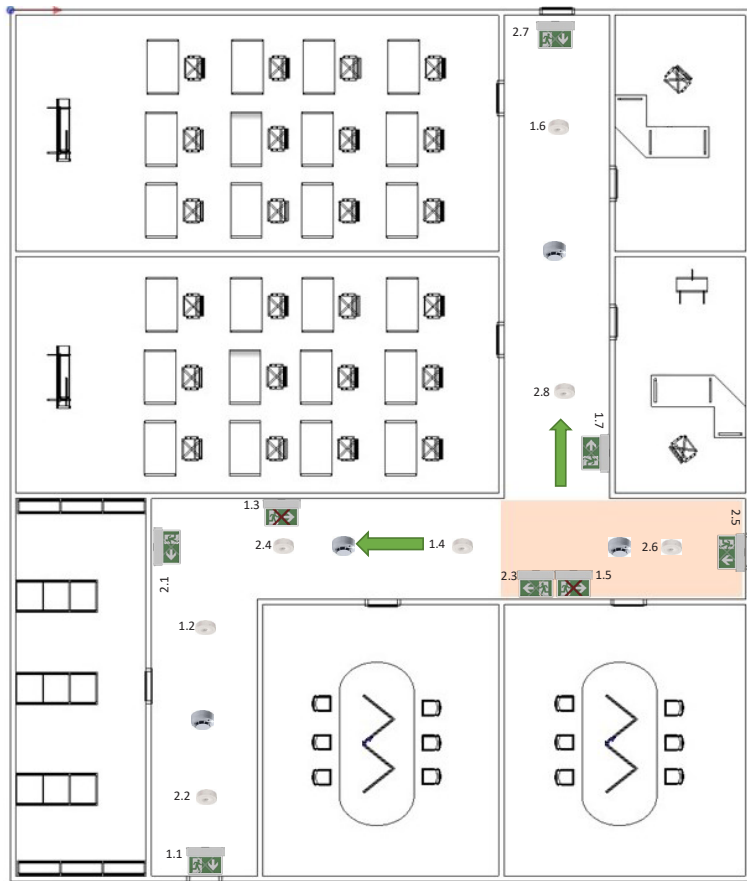
Szenario 2: Feuer im Bereich B ⇒ Brandmeldeanlage gibt Steuersignal an Rettungszeichen 1.7 und sperrt (rotes X), damit keine Personen in den Gefahrenbereich laufen



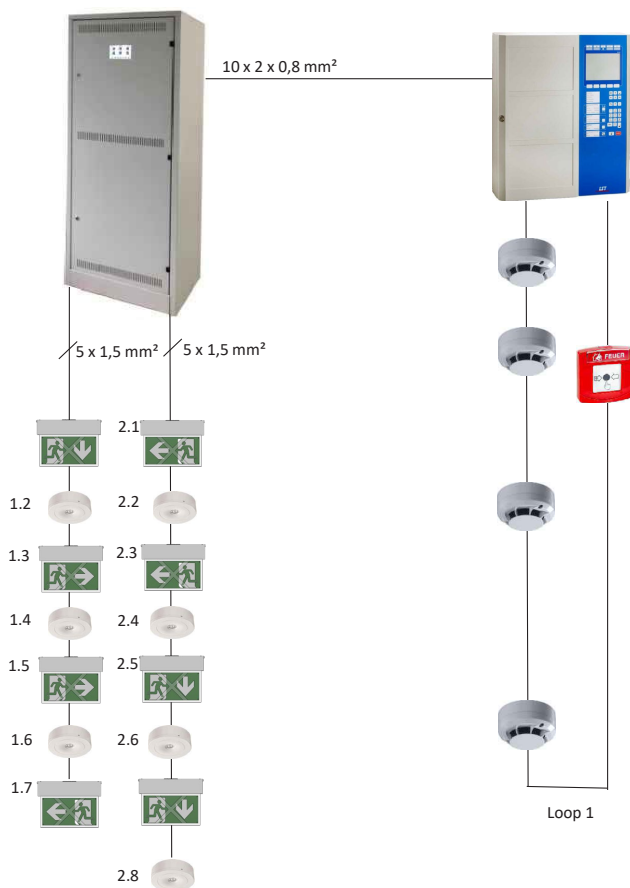
Technische Änderungen vorbehalten / Technical changes reserved

Fortsetzung nächste Seite

Szenario 3: Feuer im Bereich C ⇒ Brandmeldeanlage gibt Steuersignal an Rettungszeichen 1.3 und 1.5 und sperrt (rotes X) damit keine Personen in bzw. durch den Gefahrenbereich laufen



Anschlusschema (Beispiel): RIVA-Leuchten in Verbindung mit Brandmeldeanlage und CPS/LPS



HINWEIS:
Das genaue Schaltschema muss beim Hersteller der Brandmeldeanlage bzw. CPS/LPS angefragt werden!