



# RPRU

Rettungszeichenleuchte mit Schutzart IP65 aus Polycarbonat mit weißem Reflektor und opaler Leuchtenhaube für zweiseitige Piktogrammbestückung zur Wand- oder Deckenmontage.

Für die ungeschützte Außenmontage bieten wir ein Zubehörset mit Druckausgleichsventil an. In den Versionen mit Akkuheizung ist das Druckausgleichsventil immer in der Leuchte integriert.

Optional kann die Leuchte als Zentralbatterie-Variante für einen Temperaturbereich bis -35°C geliefert werden (unüberwacht).

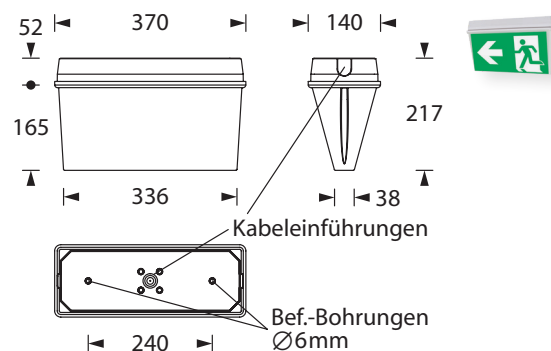
Die Leuchte ist optional mit einem Heizungscontainer mit Akku (4,8V 0,8Ah) zur Erweiterung des Temperaturbereiches bis -20°C lieferbar.



## Technische Daten

Erkennungsweite	32 m
Anschlussklemmen	2 x 2,5 mm <sup>2</sup> für Doppelbelegung
Gehäuse/Farbe	Polycarbonat / weiß (Leuchtenhaube opal)
Montageart	Universalmontage
Abmessungen (B x H x T)	370 x 217 x 140 mm
Schutzart	IP65
Schutzklasse	II

	■ Systemleuchten für Zentralversorgung	■ Einzelbatterie-leuchten
Leuchtmittel	1,5W LED-Leiste	1,5W LED-Leiste
Lichtstrom (Netz)	190lm	190lm
Lichtstromverhältnis		
Not (DC)/Netz	-	15% - 50% / 100%
Netzanschlussleistung	5VA	5VA
Batterie-Stromaufnahme	12mA	-
Nennbetriebsdauer		
Batteriebetrieb	-	1h/3h/8h
Anschlussspannung	230V 50/60Hz / 220V DC +25/-20%	230V 50/60Hz
NiMh-Akku	-	4,8V 0,8Ah
Temperaturbereich	-10°C bis +40°C	-
Bereitschaftsschaltung	-	-0°C bis +35°C <sup>1)</sup>
Dauerschaltung	-	-5°C bis +30°C <sup>1)</sup>
optional:		
Leuchtschalt- und Überwachungsbaustein	TS, MU	-
Selbstüberwachung	-	SC
Busüberwachung	-	SL SW, WX



optional: Heizungscontainer

<sup>1)</sup>Optional lieferbar mit eingebautem Heizungscontainer inkl. Akku (4,8V 0,8Ah) für Temperatureinsatzbereich bis -20°C.

## Zubehör

Seilmontage-Set	Fluchtweg-Piktogramm FR
Kettenmontage-Set	Fluchtweg-Piktogramm FL
Zentralpendel	Fluchtweg-Piktogramm FU
Wandausleger, weiß	
Druckausgleichsventil Zubehörset für ungeschützte Montage	

\* Set im Lieferumfang enthalten.  
Weitere Pfeilrichtungen auf Anfrage.