

RCB8D

Modernes, kubisches Leuchtengehäuse mit eloxiertem Aluminium-Profil-Rahmen und klappbarem Stahlblech-Deckencontainer. Die Leuchte ist mit drei Piktogrammscheiben und einer opalen Scheibe ausgestattet. Sehr robust und schnell zu montieren.

Die Leuchte ist wahlweise mit IP20 oder IP54 Schutzart erhältlich. Bei der IP54 Variante kommt statt des Stahlblech-Deckencontainers ein speziell dichtender Kunststoff-Deckencontainer zum Einsatz.

Die Leuchte ist mit 4 x 3,5 Watt Hochleistungs-LED-Technik ausgestattet.

Technische Daten

Erkennungsweite	30 m
Anschlussklemmen	
IP20	3 x 2,5 mm ² für Doppelbelegung
IP54	2 x 2,5 mm ² für Doppelbelegung
Gehäuse/Farbe	
IP20	Aluminium eloxiert / Stahlblech
IP54	Aluminium eloxiert / Stahlblech / Kunststoff
Montageart	Deckenmontage (siehe Zubehör)
Abmessungen (B x H x T)	
IP20	351 x 229 x 351 mm
IP54	351 x 236 x 351 mm
Schutzart	IP20/IP54
Schutzklasse	
IP20	I
IP54	II

	■ Systemleuchten für Zentralversorgung	■ Einzelbatterie-leuchten
Leuchtmittel	4 x 3,5W LED-Leiste	4 x 3,5W LED-Leiste
Lichtstrom (Netz)	950lm	950lm
Lichtstromverhältnis		
Not (DC)/Netz	-	15% - 50% / 100%
Netzanschlussleistung	13VA	18VA
Batterie-Stromaufnahme	34mA	-
Nennbetriebsdauer		
Batteriebetrieb	-	1h/3h/8h
Anschlussspannung	230V 50/60Hz / 220V DC +25/-20%	230V 50/60Hz
NiMh-Akku 1h/3h	-	4,8V 2,0Ah
NiMh-Akku 8h	-	4,8V 4,2Ah
Temperaturbereich	-10°C bis +40°C	-
Bereitschaftsschaltung	-	-0°C bis +35°C
Dauerschaltung	-	-5°C bis +30°C
optional:		
Leuchtschalt- und Überwachungsbaustein	MU, TS	-
Selbstüberwachung	-	SC
Busüberwachung	-	SL
		SW, WX

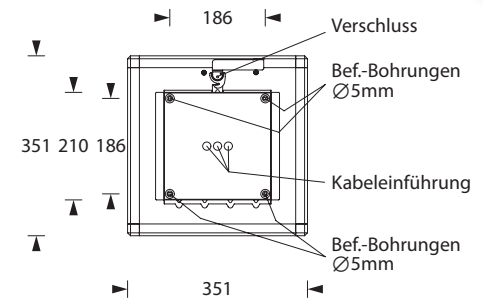
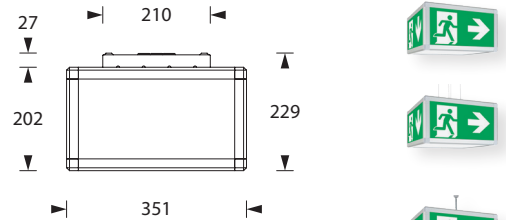
Zubehör

Zubehör	Piktogramm-Scheiben*
Zentralpendel	Fluchtweg-Piktogramm FR
Kettenmontageset	Fluchtweg-Piktogramm FL
Seilmontageset	Fluchtweg-Piktogramm FU
Wandausleger, weiß	Opale Scheibe

* Scheiben im Lieferumfang enthalten und montiert. Weitere Pfeilrichtungen auf Anfrage.



IP20



IP54

