



Neuheiten

2025



Neuheiten Übersicht



SWXMINI

Seite 4



SLTOUCH

Seite 4



SWXTOUCH

Seite 4



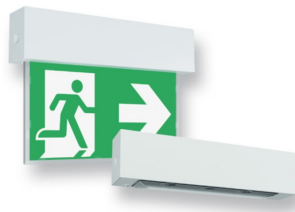
SBox2 / SBox5

Seite 5



RAL10

Seite 5



REL / SEL Erklärung

Seite 6



REL6U

Seite 7



REL6E

Seite 8



REL6S

Seite 8



REL6SE

Seite 8



RSL60U

Seite 9



RSB8W...-V2A

Seite 9



RSB8D...-V2A

Seite 9



RSB8W

Seite 10



RSB8D

Seite 10



RAB6U

Seite 10



RAB8U

Seite 11



RAB40U

Seite 11



RAB60U

Seite 11



RCW8D

Seite 12



RCL40D

Seite 12



RLPTU

Seite 12



Lichtbandleuchten

Seite 13



SSB5W/SSB5D

Seite 16



SSB1W/SSB1D

Seite 16



SSAM1D

Seite 16



SSAM1W

Seite 17



SEL1U

Seite 17



SEL1E

Seite 17



SPRO1UR

Seite 18



SAL1DRR

Seite 18



SAL1DQR

Seite 18



SPO1U12L

Seite 18



SEM

Seite 19



SWXMINI



Lieferbar ab Ende Q2/2025

Einzelbatterieüberwachungszentrale (ATS) mit integrierter Wireless-Funktion und Webinterface zur Überwachung und Steuerung von Einzelbatterie-leuchten.

- Verwaltung von bis zu 50 Wireless-Einzelbatterieleuchten (SRD 868 MHz).
- Steuerung aller angeschlossenen Einzelbatterieleuchten über ein Webinterface, welches die Betriebszustände der einzelnen Leuchten darstellt.
- Die Zentrale verfügt über eine WLAN-Schnittstelle, über die der Gerätezustand mit Hilfe des eingebauten Webinterface abgerufen werden kann
- Die Zentrale kann über das Webinterface ferngesteuert und Gebäudepläne hinterlegt werden

SLTOUCH



Zwei zusätzliche, kleinere und günstigere Varianten der SLTOUCH.

Der Unterschied liegt in der Begrenzung der maximal anzuschließenden Einzelbatterieleuchten:

- SLTOUCH 50:
max. 50 kabelgebundene BUS-Einzelbatterieleuchten.
- SLTOUCH 100:
max. 100 kabelgebundene BUS-Einzelbatterieleuchten.

SWXTOUCH



Zwei zusätzliche, kleinere und günstigere Varianten der SWXTOUCH.

Auch hier liegt der Unterschied in der Begrenzung der maximal anzuschließenden Einzelbatterieleuchten:

- SWXTOUCH 50:
max. 50 Wireless + max. 50 kabelgebundene BUS-Einzelbatterieleuchten
- SWXTOUCH 100:
max. 100 Wireless + max. 100 kabelgebundene BUS-Einzelbatterieleuchten.



SBox2 / SBox5



- SBox2S (200 W / 1 h, 200 W / 3 h oder 70 W / 8 h).
- SBox5S (500 W / 1 h, 250 W / 3 h oder 100 W / 8 h)
- SBox5M (500 W / 3 h oder 200 W / 8 h)

RAL10



- Je nach Variante für Decken-/Wandanbaumontage, Deckeneinbaumontage oder Wandeinbaumontage einsetzbar und wird mit einer vormontierten, neutral weiß bedruckten 10mm Acrylglascheibe geliefert.
- Material: Aluminium.
- Farbe: weiß oder schwarz, Sonderfarbe möglich.
- Durch optionale Zentralpendel- oder Seilmontagesets ist die Leuchte universell einsetzbar.
- Im Leuchtenpreis ist pro Leuchte ein Piktogramm-Vorsatzfolien-Set – Pfeil links / rechts / unten / oben / blind – enthalten



REL / SEL erklärt



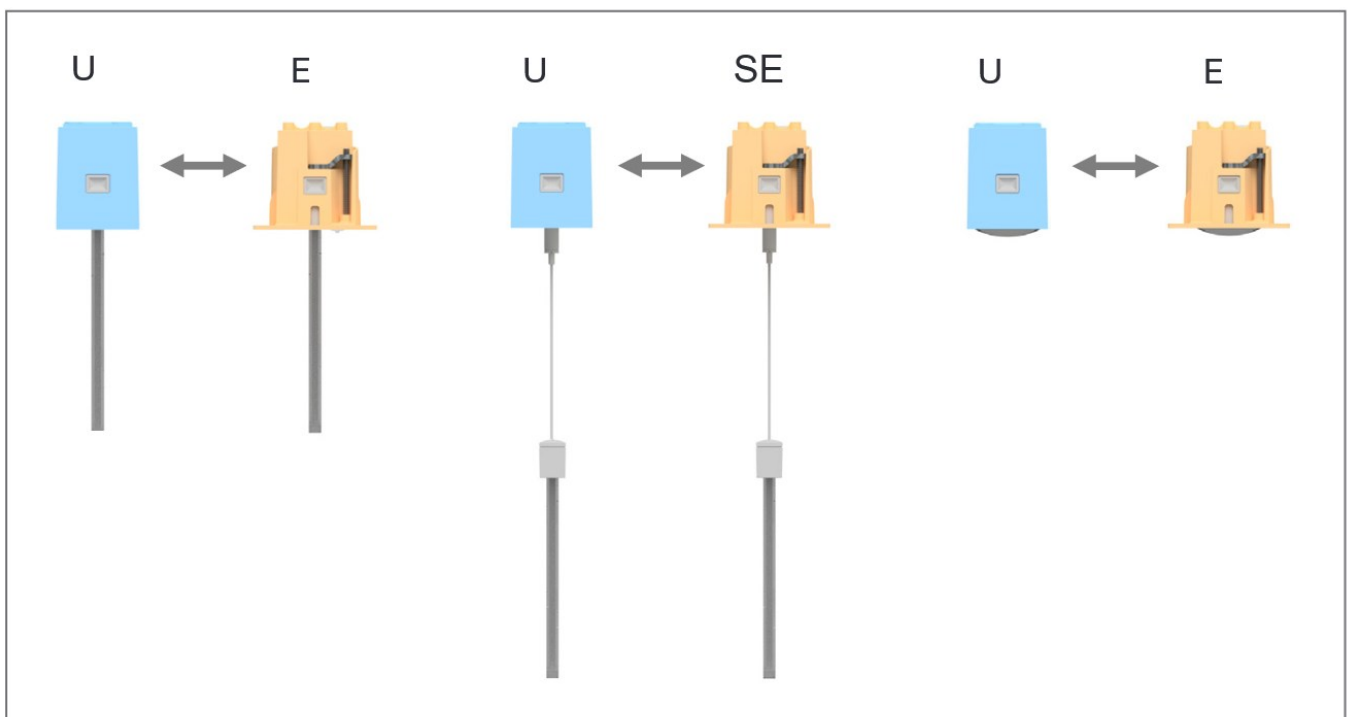
Die REL / SEL ist eine neu entwickelte Serie von Rettungszeichen- und Sicherheitsleuchten, die sich durch ihre Vielseitigkeit und einfache Handhabung auszeichnet. So kann zum Beispiel die Wartung komplett werkzeuglos erfolgen.

Darüber hinaus ist die REL / SEL im Vergleich zur RSL6 / SSL kostengünstiger. Der wesentliche Preisvorteil der REL / SEL Serie besteht darin, dass für die Deckeneinbaumontage kein separates Zubehör wie ein Einbaurahmen benötigt wird. Stattdessen enthält die Serie eine eigenständige Deckeneinbau-Variante.

Bei den Rettungszeichenleuchten kommt statt der sonst üblichen 10 mm Acrylglascheibe mit Steckpiktogrammen ein neues 8 mm PC/Acrylglas-Scheibenmodul mit Einsteckpiktogrammen zum Einsatz. Die Piktogramme werden dabei von einem außenliegenden transparenten Rahmen gehalten, was eine sehr schnelle und einfache Montage ermöglicht.

Ein weiterer Vorteil der REL / SEL Serie ist die flexible Umrüstung zwischen Anbau- und Einbau-Varianten. Dank eines Rastmechanismus zwischen Unter- und Oberteil können diese schnell voneinander getrennt und ausgetauscht werden. Sollte auf der Baustelle festgestellt werden, dass eine bestimmte Variante fehlt oder überzählig ist, kann das benötigte Oberteil schnell nachbestellt werden, statt eine komplett neue Leuchte zuvor bauen zu müssen, was wiederum Zeit und Geld spart.

Variabilität der Oberteile





Montage-Varianten im Überblick:

Rettungszeichenleuchten				Sicherheitsleuchten	
Universal- montage	Decken- einbau	Universal- montage mit Seil	Decken- einbau mit Seil	Universal- montage	Decken- einbau
D / W	E	S	SE	U	E

- **U** = Universalmontage (Decken- oder Wandanbaumontage)
- **D** = Deckenanbaumontage
- **E** = Deckeneinbaumontage
- **S** = Decken- und Wandanbaumontage-Seil
- **SE** = Deckeneinbaumontage-Seil

Allen U und W / S Varianten liegt zur Wandanbaumontage ein schnell zu montierender und optisch unauffälliger Adapter mit Klick-System bei.

REL6U



23m	1W LED	2W LED	IP54			Farbe / Colour
-----	-----------	-----------	------	--	--	--------------------

- IP54 Rettungszeichenleuchte in Universalbauweise zur Wand- oder Deckenanbaumontage.
- Material: Polycarbonat
- Farbe: weiß oder schwarz, Sonderfarbe möglich.
- Inkl. Wandadapter mit Klick-System.
- Im Leuchtenpreis ist pro Leuchte ein Piktogramm-Vorsatzfolien-Set – Pfeil links / rechts / unten / oben / blind – enthalten.



REL6E



23m	1W LED	2W LED	IP54	IK03		Farbe / Colour
-----	-----------	-----------	------	------	--	--------------------

- IP54 Rettungszeichenleuchte zur Deckeneinbaumontage.
- Material: Polycarbonat
- Farbe: weiß oder schwarz, Sonderfarbe möglich.
- Inkl. Wandadapter mit Klick-System.
- Im Leuchtenpreis ist pro Leuchte ein Piktogramm-Vorsatzfolien-Set – Pfeil links / rechts / unten / oben / blind – enthalten.

REL6S



23m	1W LED	2W LED	IP40	IK03		Farbe / Colour
-----	-----------	-----------	------	------	--	--------------------

- IP40 Rettungszeichenleuchte zur Deckenaufbaumontage mit einer separaten LED-Scheibeneinheit.
- Die Verbindung beider Einheiten erfolgt über zwei 1,5 m lange transparente Abhängekabel (stromführend). Die Abhängehöhe ist über den komfortablen Rastmechanismus stufenlos einstellbar.
- Material: Polycarbonat
- Farbe: weiß oder schwarz, Sonderfarbe möglich.
- Inkl. Wandadapter mit Klick-System.
- Im Leuchtenpreis ist pro Leuchte ein Piktogramm-Vorsatzfolien-Set – Pfeil links / rechts / unten / oben / blind – enthalten.

REL6SE



23m	1W LED	2W LED	IP40	IK03		Farbe / Colour
-----	-----------	-----------	------	------	--	--------------------

- IP40 Rettungszeichenleuchte zur Deckeneinbaumontage mit einer separaten LED-Scheibeneinheit.
- Die Verbindung beider Einheiten erfolgt über zwei 1,5 m lange transparente Abhängekabel (stromführend). Die Abhängehöhe ist über den komfortablen Rastmechanismus stufenlos einstellbar.
- Material: Polycarbonat
- Farbe: weiß oder schwarz, Sonderfarbe möglich.
- Inkl. Wandadapter mit Klick-System.
- Im Leuchtenpreis ist pro Leuchte ein Piktogramm-Vorsatzfolien-Set – Pfeil links / rechts / unten / oben / blind – enthalten.



RSL60U



- IP65 Rettungszeichenleuchte für Wand- oder Deckenanbaumontage.
- Zur Wandanbaumontage ist ein unauffälliger Wandadapter mit Klick-System beiliegend.
- Material: Polycarbonat
- Farbe: weiß
- Im Leuchtenpreis ist pro Leuchte ein Piktogramm-Vorsatzfolien-Set-Pfeil links / rechts / unten / oben / blind – enthalten.

RSB8W...-V2A



- IP65 Rettungszeichenkastenleuchte mit Edelstahl-Druckausgleichsventil zur Wandanbaumontage.
- HACCP & IFS zertifiziert.
- Ballwurfsicher nach DIN 18032-3.
- Kabeleinführung mit Edelstahl-PG-Verschraubung.
- Material: V2A Edelstahl.
- Farbe: Edelstahl gebürstet
- Im Leuchtenpreis ist pro Leuchte ein Piktogramm-Vorsatzfolien-Set-Pfeil links / rechts / unten / oben / blind – enthalten.

RSB8D...-V2A



- IP65 Rettungszeichenkastenleuchte mit Edelstahl-Druckausgleichsventil zur Deckenmontage.
- HACCP & IFS zertifiziert.
- Ballwurfsicher nach DIN 18032-3.
- Kette/Seil ist nicht beiliegend und muss selbstständig beigebracht werden
- Kabeleinführung mit Edelstahl-PG-Verschraubung.
- Material: V2A Edelstahl.
- Farbe: Edelstahl gebürstet
- Im Leuchtenpreis ist pro Leuchte ein Piktogramm-Vorsatzfolien-Set-Pfeil links / rechts / unten / oben / blind – enthalten.



RSB8W



- IP65 Rettungszeichenkastenleuchte mit Edelstahl-Druckausgleichsventil zur Wandanbaumontage.
- HACCP & IFS zertifiziert.
- Ballwurfsicher nach DIN 18032-3.
- Kabeleinführung mit Edelstahl-PG-Verschraubung.
- Material: Stahlblech pulverbeschichtet.
- Farbe: weiß, Sonderfarben möglich
- Im Leuchtenpreis ist pro Leuchte ein Piktogramm-Vorsatzfolien-Set—Pfeil links / rechts / unten / oben / blind – enthalten.

RSB8D



- IP65 Rettungszeichenkastenleuchte mit Edelstahl-Druckausgleichsventil zur Deckenmontage.
- HACCP & IFS zertifiziert.
- Ballwurfsicher nach DIN 18032-3.
- Kette/Seil ist nicht beiliegend und muss selbstständig beigebracht werden
- Kabeleinführung mit Edelstahl-PG-Verschraubung.
- Material: Stahlblech pulverbeschichtet.
- Farbe: weiß, Sonderfarben möglich
- Im Leuchtenpreis ist pro Leuchte ein Piktogramm-Vorsatzfolien-Set—Pfeil links / rechts / unten / oben / blind – enthalten.

RAB6U



- IP54 Kastenleuchte zur Wandanbau-, Deckenanbau und Auslegermontage mit Lichtaustrittsfenstern unten.
- Rückwand für Wandanbaumontage sowie Adapter zur Decken- und Auslegermontage beiliegend.
- Material: Aluminium.
- Farbe: Weißaluminium (silbern), Sonderfarben möglich
- Im Leuchtenpreis ist pro Leuchte ein Deckenadapter, eine Rückwand sowie ein Piktogramm-Scheiben-Set—Pfeil links / rechts / unten / oben / blind—enthalten.



RAB8U



- IP54 Kastenleuchte zur Wandanbau-, Deckenanbau- und Auslegermontage mit Lichtaustrittsfenstern unten.
- Rückwand für Wandanbaumontage sowie Adapter zur Decken- und Auslegermontage beiliegend.
- Material: Aluminium.
- Farbe: Weißaluminium (silbern), Sonderfarbe möglich.
- Im Leuchtenpreis ist pro Leuchte ein Deckenadapter, eine Rückwand sowie ein Piktogramm-Scheiben-Set – Pfeil links / rechts / unten / blind enthalten.

RAB40U



- IP54 Kastenleuchte zur Wandanbau-, Deckenanbau- und Auslegermontage mit Lichtaustrittsfenstern unten.
- Rückwand für Wandanbaumontage sowie Adapter zur Decken- und Auslegermontage beiliegend.
- Material: Aluminium.
- Farbe: Weißaluminium (silbern), Sonderfarbe möglich.
- Im Leuchtenpreis ist pro Leuchte ein Deckenadapter, eine Rückwand sowie ein Piktogramm-Scheiben-Set - Pfeil links / rechts / unten / oben / blind enthalten.

RAB60U



- IP54 Kastenleuchte zur Wand- und Deckenanbaumontage mit Lichtaustrittsfenstern unten.
- Rückwand für Wandanbaumontage sowie Adapter zur Deckenanbaumontage beiliegend.
- Auslegermontage ist nicht vorgesehen.
- Material: Aluminium.
- Farbe: Weißaluminium (silbern), Sonderfarbe möglich.
- Im Leuchtenpreis ist pro Leuchte ein Deckenadapter, eine Rückwand sowie ein Piktogramm-Scheiben-Set - Pfeil links / rechts / unten / oben / blind enthalten.



RCW8D



30m	4x3,5W LED	IP54	IK03		Farbe / Colour
-----	---------------	------	------	--	--------------------

- Quaderförmige IP54 Rettungszeichenleuchte zur Deckenanbaumontage.
- Material: Kunststoff.
- Farbe: weiß.
- Mit vorgebohrten Löchern für eine individuelle und schnelle Montage von separat zu bestellenden Piktogramm-Vorsatzfolien.

RCL40D



40m	4x3,5W LED	IP54	IK03		Farbe / Colour
-----	---------------	------	------	--	--------------------

- Quaderförmige IP54 Rettungszeichenleuchte zur Deckenanbaumontage.
- Material: Kunststoff.
- Farbe: weiß.
- Bedruckte Piktogrammscheiben.

RLPTU



18m	1,5W LED	IP54	IK03		Farbe / Colour
-----	-------------	------	------	--	--------------------

- Basierend auf der RLPU mit milchiger Haube wird unter dem Namen RLPTU eine weitere Variante mit klarer Haube angeboten.
- Durch die neue klare Haube mit entsprechendem Lichtaustritt wird die Leuchte zur kombinierten Rettungszeichen-Sicherheitsleuchte, einer sogenannten Mehrzweckleuchte.
- Material: Polycarbonat.
- Farbe: weiß, Sonderfarbe möglich.



Lichtbandleuchten



Die Integration von Not- und Sicherheitsbeleuchtung in Lichtbandsysteme stellt immer wieder eine ganz besondere Herausforderung bei der Planung und Montage vor Ort dar.

Mit der neu entwickelten Serie bieten wir erstmalig eine Komplettlösung für gängige Lichtbandsysteme.

Die Serie besteht aus den nachfolgenden Leuchten. Alle Leuchten sind als Zentralbatterie- und Einzelbatterie-Variante, unüberwacht und überwacht erhältlich.

Rettungszeichenleuchten

- RAL10I, RAL17I, RAL6I und RAL8I in weiß, mit Zentralpendel.
- SUN1IR in weiß, mit als Zubehör erhältlichen Piktogramm-Scheiben-Set 23 m oder 30 m Erkennungsweite.

Sicherheitsleuchten

- SUN1IR / SUNIIF...-90 / SUN1IT in weiß.
- SM12OGIR

Abbildung beispielhaft:

RAL6I



SUN1IR

Mit Piktogramm-Scheiben-Set 30m



SUN1IF...90



SM12OG1R

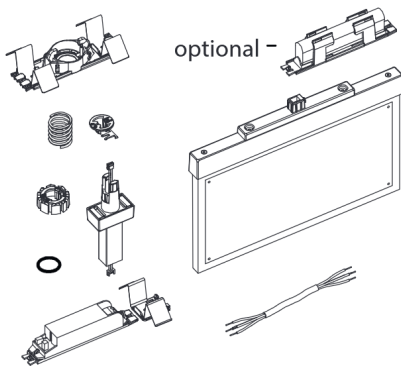




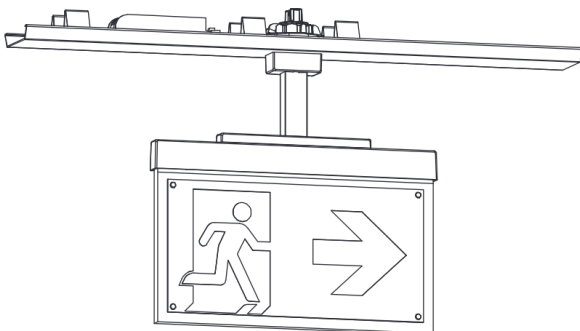
Highlights

- Der universelle Lichtband-Adapter ermöglicht es, die Leuchten an die verschiedenen Dicken der geprüften Lichtbandsysteme anzupassen. Dies geschieht durch einen speziellen Mechanismus, der sich flexibel auf die Gegebenheiten des jeweiligen Systems einstellt.
- Die Leuchten sind in 30 und 45 Grad Stufen verdrehbar, womit die Ausrichtung flexibel an die Gegebenheiten vor Ort angepasst werden kann. Z. B. kann eine Rettungszeichenleuchte 90 Grad verdreht zur Lichtbandrichtung montiert werden.
- Durch spezielle Treiber- und Akkuhalter ist stets eine optisch unauffällige und gesicherte Befestigung gewährleistet. Zudem sind die Halter auf dem Lichtband frei positionierbar, wodurch sich eine größtmögliche Flexibilität bei der Montage ergibt. Eine Ausnahme bildet die SUN Serie, da Treiber und Akku bereits in der Leuchte selbst integriert sind.

Bei der Bestellung haben Sie generell zwei Möglichkeiten:



- Sie bestellen ein Produkt für den selbstständigen Einbau in freigegebene Geräteträger.
- Sie bestellen ein Produkt direkt mit dem freigegebenen Geräteträger eines bestimmten Herstellers und lassen dieses durch uns komplett montieren. Vor Ort muss lediglich der Geräteträger an das Lichtband montiert und die Notleuchte an die richtigen Phasen angeschlossen werden





Folgende Lichtbandsysteme wurden für den Einsatz geprüft und freigegeben (Details siehe Produktdatenblatt):

Hersteller	Lichtbandsystem
TRILUX	E-LINE NEXT
SITECO	LICROSS
SITECO	MODARIO
RIDI	LINIA
REGENT	TRAQ

Zusätzliche Hersteller können auf Anfrage geprüft und ggf. freigegeben werden. Sprechen Sie uns hierzu gerne an.

Bei Leuchten, die bereits werkseitig an eines der oben genannten Lichtbänder vormontiert werden sollen, ist lediglich an die Artikelnummer der gewünschten Leuchte das Kürzel des jeweiligen Lichtbandsystems anzuhängen.

Hersteller	Typ	Mindestlänge	Kürzel
TRILUX	E-LINE NEXT	L= 737 mm	-TR-E
SITECO	LICROSS	L= 500 mm	-SI-LI
SITECO	MODARIO	L= 897 mm	-SI-MO
RIDI	LINIA	L= 489 mm	-RI-LI
REGENT	TRAQ	L= 590 mm	-RE-TR

Nachfolgend eine Beispielbestellung für eine vormontierte SUN1I an einem REGENT TRAQ System:

Artikel Nr. „SUN1I019“ + Kürzel “-RE-TR” REGENT TRAQ:

„SUN1I019-RE-TR“

Die angegebenen Lichtband-Geräteträger haben die benötigte Mindestlänge. Bei entsprechender Position des Stromabnehmers sind längere Geräteträger möglich.

Die Lieferzeit für fertig montierte Lichtband-Geräteträger beträgt ca. 4 Wochen.



SSB5W / SSB5D



- IP65 Sicherheitskastenleuchte mit Edelstahl-Druckausgleichsventil zur Wand- oder Deckenanbaumontage.
- Wahlweise zur Flächenausleuchtung (ohne Optiken), Fluchtwegausleuchtung (F-Optiken) oder mit Tiefstrahloptiken für hohe Decken (T-Optiken).
- HACCP & IFS zertifiziert.
- Ballwurfsicher nach DIN 18032-3.
- Kabeleinführung mit Edelstahl-PG-Verschraubung.
- Material: V2A Edelstahl.
- Farbe: Edelstahl gebürstet.

SSB1W / SSB1D



- IP65 Sicherheitskastenleuchte mit Druckausgleichsventil zur Wand- oder Deckenanbaumontage.
- Wahlweise zur Flächenausleuchtung (ohne Optiken), Fluchtwegausleuchtung (F-Optiken) oder mit Tiefstrahloptiken für hohe Decken (T-Optiken).
- HACCP & IFS zertifiziert.
- Ballwurfsicher nach DIN 18032-3.
- Kabeleinführung mit PG-Verschraubung.
- Material: Stahlblech pulverbeschichtet.
- Farbe: weiß, Sonderfarbe möglich.

SSAM1D



- IP65 Sicherheitsleuchte aus witterungsfestem Aluminium-Druckguss mit Sicherheitsglasscheibe zur Deckenanbaumontage.
- Ballwurfsicher nach DIN 18032-3.
- Wahlweise mit Flächen-, Fluchtweg- oder Tiefstrahl-Optik
- Inkl. IP65-Membran-Druckausgleichsventil.
- Material: Aluminium-Druckguss
- Farbe: weiß, Sonderfarbe möglich.



SSAM1D / SSAM9D



- IP65 Sicherheitsleuchte aus witterungsfestem Aluminium-Druckguss mit Sicherheitsglasscheibe zur Wandanbaumontage.
- Ballwurfsicher nach DIN 18032-3.
- Wahlweise mit Flächen- oder Fluchtweg-Optik.
- Inkl. IP65-Membran-Druckausgleichsventil.
- Material: Aluminium-Druckguss
- Farbe: weiß oder graphitgrau, Sonderfarbe möglich.

SEL1U / SEL9U



- IP54 Sicherheitsleuchte in Universalbauweise zur Wand- oder Deckenanbaumontage.
- Wahlweise zur Flächenausleuchtung (ohne Optiken), Fluchtwegausleuchtung (F-Optiken) oder Fluchtwegausleuchtung in Längsrichtung (F-90 Optiken)
- Material: Polycarbonat.
- Farbe: weiß oder schwarz, Sonderfarbe möglich.
- Inkl. Wandadapter mit Klick-System.

SEL1E / SEL9E



- IP54 Sicherheitsleuchte für Deckeneinbaumontage.
- Wahlweise zur Flächenausleuchtung (ohne Optiken), Fluchtwegausleuchtung (F-Optiken) oder Fluchtwegausleuchtung in Längsrichtung (F-90 Optiken).
- Material: Polycarbonat.
- Farbe: weiß oder schwarz, Sonderfarbe möglich.



SPRO1UR



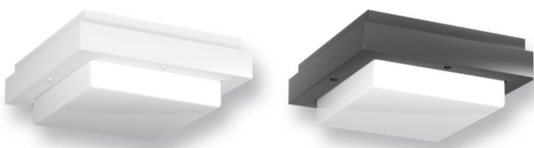
- Zusätzliche Variante der SPR1UR mit opaler statt klarer Haube.

SAL1DRR / SAL9DRR



- Runde IP65 Allgemein- und Sicherheitsleuchte zur Wand- und Deckenanbaumontage.
- Material: Aluminium-Druckguss mit opaler Polycarbonat-Haube.
- Lichtfarbe der LEDs: 4.000 K.
- Farbe: weiß oder graphitgrau, Sonderfarbe möglich.

SAL1DQR / SAL9DQR



- Runde IP65 Allgemein- und Sicherheitsleuchte zur Wand- und Deckenanbaumontage.
- Material: Aluminium-Druckguss mit opaler Polycarbonat-Haube.
- Lichtfarbe der LEDs: 4.000 K.
- Farbe: weiß oder graphitgrau, Sonderfarbe möglich.

SPO1U12L



- IP65 Allgemein- und Sicherheitsleuchte zur Wand- und Deckenanbaumontage.
- Gehäuse aus glasfaserverstärkten Kunststoff mit einer opalen Leuchtenhaube aus Polycarbonat und der Möglichkeit zur Durchverdrahtung.
- Im Leuchtenpreis sind die Adapter zur Seil- oder Kettenabhangung enthalten.
- Lichtfarbe der LEDs: 4.000K.
- Farbe: lichtgrau.



SEM-Dali Überwachung



*Smart Emergency Master D2
zur Überwachung von 2*64 Einzelbatterieleuchten mit DALI Inter-
face*

Eine intuitive Menü-Struktur und ein Touch-Monitor mit farbiger Anzeige erleichtern die Programmierung und gewährleisten eine schnelle Inbetriebnahme.

Die Kommunikation zu den Notleuchten erfolgt mittels des Standard DALI Protokoll. Der Anschluß der Notleuchten erfolgt konventionell kabelgebunden oder alternativ über unsere WIRELESS DALI Mesh-Module.

Innerhalb einer DALI Strangs mit 64 Leuchten können kabelgebundene Leuchten und Notleuchten an einem WIRELESS DALI Mesh-Module kombiniert werden. Das erhöht die Flexibilität bei der Installation oder vereinfacht das Nachrüsten von Notleuchten. Kostensenkend ist ein WIRELESS DALI Mesh Modul in der Lage bis zu 10 Einzelbatterie-Notleuchten mit DALI Schnittstelle kabelgebunden zu überwachen und zu schalten.

Optional steht ein Cloud-Zugang zur Verfügung mit der Möglichkeit, Gebäudepläne zu hinterlegen und mehrere SEM System zu verwalten und fernzusteuern.

Technische Daten:

Schutzart	IP20
Gehäusematerial	Kunststoff
Montageart	Wandeinbau, Wandaufbau
Temperaturbereich	0°C bis 50°C
Abmessungen (BxHxT)	237,9 x 154 x 42,1 mm
Ausschnittsgröße	205 mm x 118 mm
Anschlußspannung	230V 50/60 Hz
Verbrauch	max. 12W

Vorteile:

- verwendet die verbreitete, genormte Lichtsteuerung DALI (DIN/EN 62386-202)
- überwacht bis zu 128 Leuchten (2 *64 Notleuchten)
- Kabelgebundene Überwachung und Kabellose Überwachung kombinierbar
- Hohe Betriebssicherheit durch bewährte DALI-Technologie
- Intuitiver Einstieg durch gewohnte DALI-Menüstruktur
- Einfache Programmierung, Gruppierung, Testung, u.v.m.
- Ansprechendes Gehäuse für Auf- oder Einbau
- mit 11 Zoll Multi-Colour-Touchdisplay
- Optional: Cloud zur Administration mehrerer Zentralen (Internet erforderlich)





Seminare



Thema:

Ob Versammlungsstätten, Kaufhäuser, Altenpflegeheim, Schulen und sogar Kitas müssen heute mit einer Sicherheitsbeleuchtung ausgestattet sein. Die detaillierten Anforderungen an diese Sicherheitsbeleuchtung sind in Bauordnung, Normen und Richtlinien dokumentiert.

Dieses Seminar setzt sich anhand von Beispielen aus der Praxis mit der Verzahnung dieser Regelwerke auseinander:

- Planungsgrundsätze
- Bautechnische Forderungen (MLAR)
- Lichttechnische Anforderungen
- Gerätetechnik
- Leuchten
- Stromquellen

Veranstaltungsort:

Detlef Sikora GmbH
Lägenfeldstr. 7
30952 Ronnenberg / Empelde

Zielgruppe:

- Elektrofachplaner
- Elektrohandwerk

Preis:

kostenfrei

Jetzt Anmelden unter:

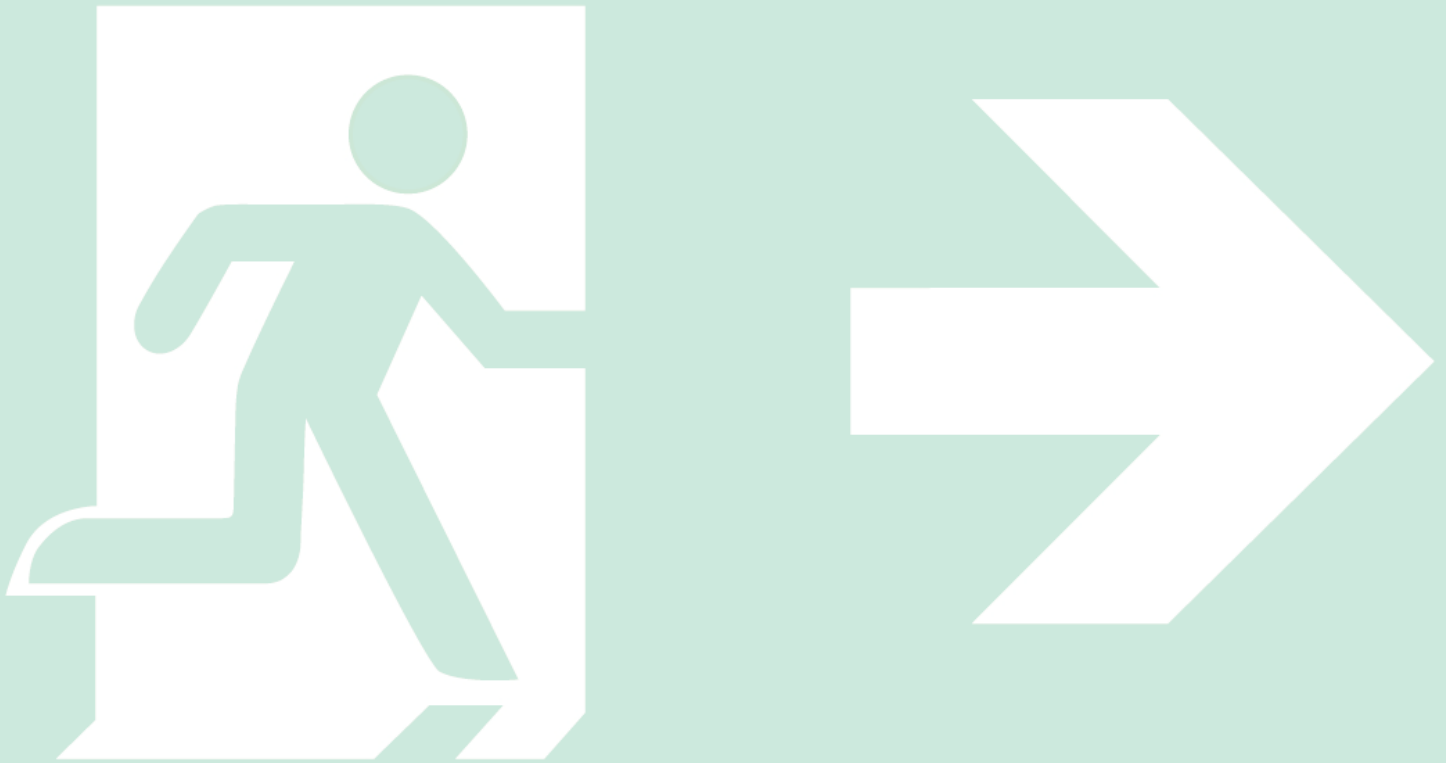
0511 43804 44

Oder auf unserer Internetseite sikora-notlicht.de



SIKORA

Notbeleuchtungssysteme



Standort

Hannover



DETLEF SIKORA GMBH

**Lägenfeldstrasse 7
30952 Ronnenberg**

**Telefon : 0511 / 43804 – 0
Telefax : 0511 / 43804 – 49
Mail : hannover@sikora.de**

Standort

Stauffurt



DETLEF SIKORA GMBH

**Gewerbegebiet Süd 2
39443 Staßfurt**

**Telefon : 039266 / 931 – 0
Telefax : 039266 / 931 – 15
Mail : stassfurt@sikora.de**